

MULTITEST-DV



**STAND MOTORISÉ DE
TRACTION/COMPRESSION**

MULTITEST-DV

STAND MOTORISÉ DE TRACTION/COMPRESSION

FONCTION

Le Mutitest-DV est un banc d'essai motorisé polyvalent et compact, offrant un excellent rapport qualité/prix. Il permet de réaliser des tests précis de traction/compression, grâce notamment à ses composants électroniques sophistiqués et son plateau de commande ergonomique.

Ce banc mono-colonne propose un large éventail de fonctions, d'autant plus quant il est associé à un capteur de force avancé. De plus, couplés à des logiciels performants, il vous sera facile de tracer et de traiter, de façon complète, vos données d'acquisition.

Enfin, grâce aux multiples accessoires adaptables sur le stand, il saura répondre entièrement à votre besoin tout en restant au plus près de votre budget. Son faible encombrement et sa robustesse, facilitera les tests en zone de production et offrira un contrôle de qualité en laboratoire.

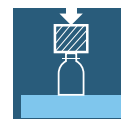


INFORMATIONS TECHNIQUES

Capacités	0.5 kN	1 kN	2,5 kN
Capteurs associables	Dynamomètres, Capteur de force		
Mode d'essai	- manuelle en traction/compression - entre 2 déplacements - entre 2 limites - entre 2 chargements		
2 niveaux de test avec dynamomètre AFG	Autonome - Valeur crête - Limite déplacement	Connecté au banc - Limite de charge - Limite de rupture	
Résolution déplacement	0.001 mm		
Précision position	+/- 0.130/300 mm		
Plage vitesse Nbr test/cycle	0.1 à 1200 mm/min 9 999		
Résolution vitesse	0.1 mm/min		
Précision vitesse	+/- 0.2 % de la vitesse indiqué		
Alimentation	230V AC 50 Hz / 110V AC 60 Hz		
Puissance	120 W	200 W	250 W
Sécurité	Butées de fin de course		



Force de flexion



Charge supérieure



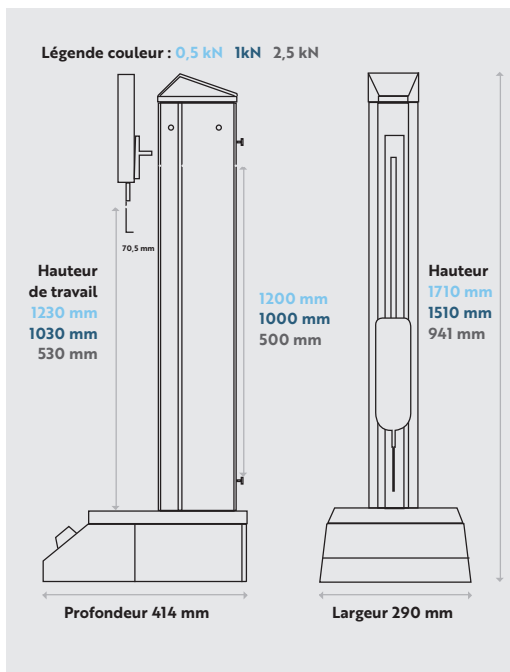
Compression



Contrainte de cisaillement



Traction



VECTOR PRO LITE

● Création de programme

- Permissions du test
- Opérations du test
- Résultats : calcul d'air, de moyenne, d'ajustement, de pic, etc.

● Courbes en temps réel

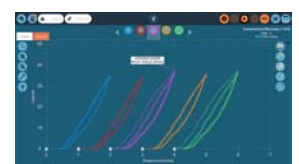
- Calcul instantané
- Résultat conforme/non-conforme
- Révisions résultats : comparaison courbe, intervertir les axes, zoomer, etc.

● Traitement des résultats

- Comparaison graphes
- Ajustement des paramètres
- Export des données brute ou sous forme de tableaux, en format Excel ou PDF pour les rapports de test.

OPTIONS

Logiciel Vector Pro Lite	Connexion avec Stand + AFG ou BFG
Logiciel Vector pro MT	Connexion avec Stand + ELC (Test de matériau)



Test Status: 3 cycle (20 mm PE Foam Recovery)

Test Name: Compression-foam-001

Sample	Amplitude	First Peak(N)	Last Peak(N)
0.1	100.00	34.00	34.00
0.2	100.00	34.00	34.00
0.3	100.00	34.00	34.00
0.4	100.00	34.00	34.00
0.5	100.00	34.00	34.00
0.6	100.00	34.00	34.00
0.7	100.00	34.00	34.00
0.8	100.00	34.00	34.00

DIVERSES APPLICATIONS :



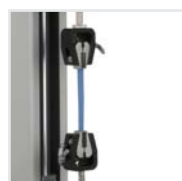
● Extraction



● Flexion



● Insertion



● Traction



● Compression



● Allongement à la rupture

PRINCIPAUX ACCESSOIRES :



● Sertissage de rotation Réceptacle



● Traction / déchirement



● Crochet et plateau de compression

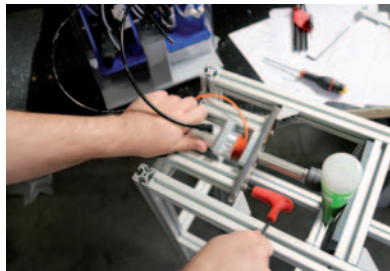


● Traction de câble



● Traction de bouchon (toute matière)

ACRN UNE OFFRE GLOBALE *pour vos contrôles qualité packaging*



L'étalonnage et la maintenance annuelle

sur site ou en laboratoire sont proposés. ACRN dispose d'un laboratoire de métrologie.

Mise en place de tests, choix de matériels, état de l'art, travaux sur la répétabilité nous pouvons vous conseiller selon vos besoins (technologie, budget, ergonomie).

Test d'étanchéité et de dynamométrie

nous mettons à votre disposition nos compétences et nos équipements de test d'étanchéité et de dynamométrie pour le packaging

De grands industriels nous font confiance depuis de nombreuses années

L'ORÉAL
PARIS


SANOFI


DANONE
ON PLANET. ON HEALTH


Nestlé


Pierre Fabre


General Mills
Making Food People Love


CHANEL