

CONTRÔLEUR DE COUPLE SOUS VISSEUSE

VÉRIFIER SIMPLEMENT LE COUPLE DE SERRAGE DÉLIVRÉ PAR VOS VISSEUSES INDUSTRIELLES

FONCTION

La mesure de couple de dévissage de bouchons d'articles conditionnés peut montrer ces limites. Le contrôle du couple de serrage vérifié directement sous la visseuse, est utile dans les cas suivants :

- Connaître la valeur réelle du couple statique appliqué aux produits à visser.
- Vérifier la répétabilité de la visseuse
- Apporter une information supplémentaire pour diagnostiquer les problèmes divers de vos produits conditionnés (étanchéité, vissage, etc).
- Vérifier que les problèmes de couple de dévissage ne sont pas liés à la machine
- Recueillir des données de maintenance préventive et de contrôle process
- S'adapter à tous types de visseuses industrielles grâce à ses nombreux embouts

INFORMATIONS TECHNIQUES

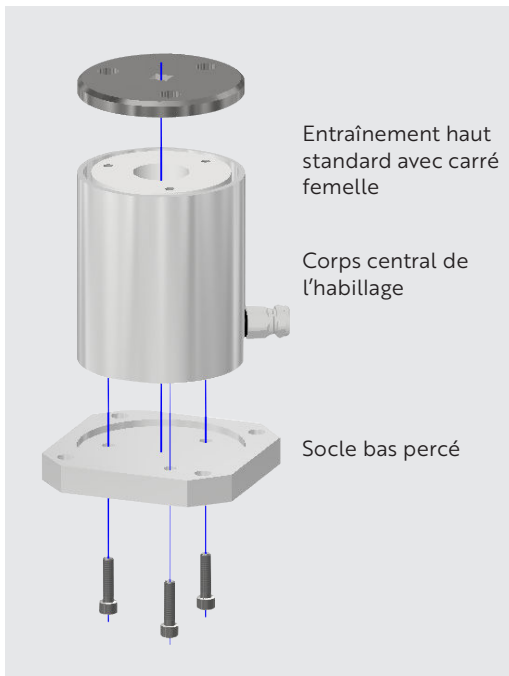
Type de capteur	Capteur statique renforcé autostabilisant
Capacités (N.m)	0,5/ 1/3/5/10/25
Unités	N.m / lbf.inch/ N.cm / Kgf.cm
Encombrement de l'ensemble capteur	voir schéma ci-dessous
Poids de l'ensemble capteur	700 g
Fréquence d'échantillonnage	5000 Hz de fréquence d'échantillonnage
Précision	0,1 % PE
Résolution	0,001 N.m
Autodiagnostic	Indicateur de décalage capteur en cas de problème matériel
Surcharge admissible	150 %
Entraînement standard	Carré femelle 1/4"
Etalonnage	Rappel de dépassement d'étalonnage programmable
Alimentation	220 V / 50-60 Hz



DESCRIPTION DU SYSTÈME :

- Console de lecture XA
- Capteur embarqué de capacité de 0.5 à 25 N.m
- Socle avec des trous de fixation
- Entraînement Haut standard avec carré femelle
- Entraînement supérieurs variés pour s'adapter aux visseuses :
 - Carré 1/4 Femelle ou Mâle
 - Hexagonal 1/4 Femelle ou Mâle
 - Bouchons factices
 - ...





PLAN D'ENCOMBREMENT POUR CARRÉ 1/4"

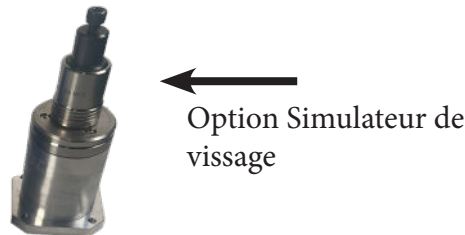
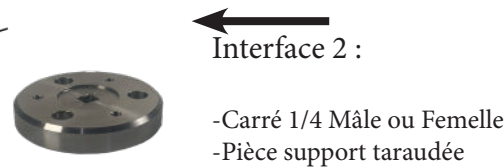
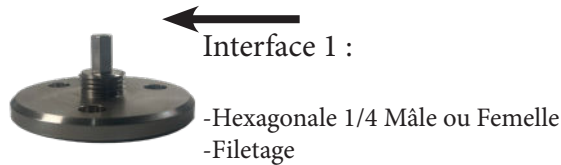
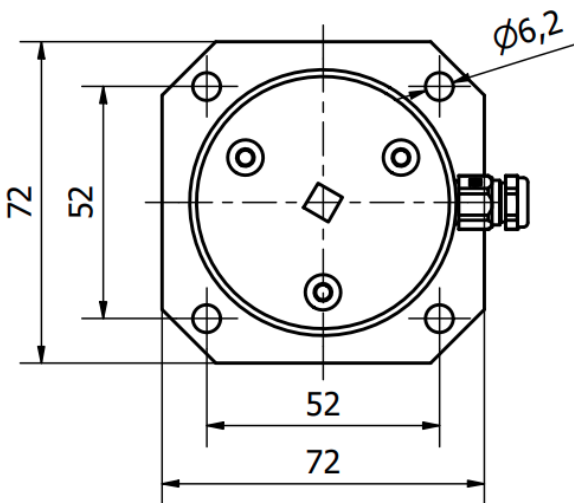
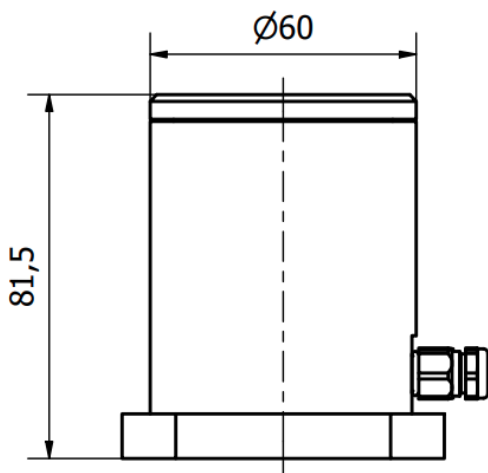
BÉNÉFICES

• Adaptations possibles pour s'adapter aux types de visseuses :

- Adaptation Haute spécifique (autre dimension de carrés)
- Embouts
- Bouchons factices

• Adaptations possibles pour le socle :

- Socle sur mesure pour adaptation godets ou dimensions spécifiques,
- Bouchons factices



Exemple d'agencement avec godet client et bouchon factice





OPTIONS

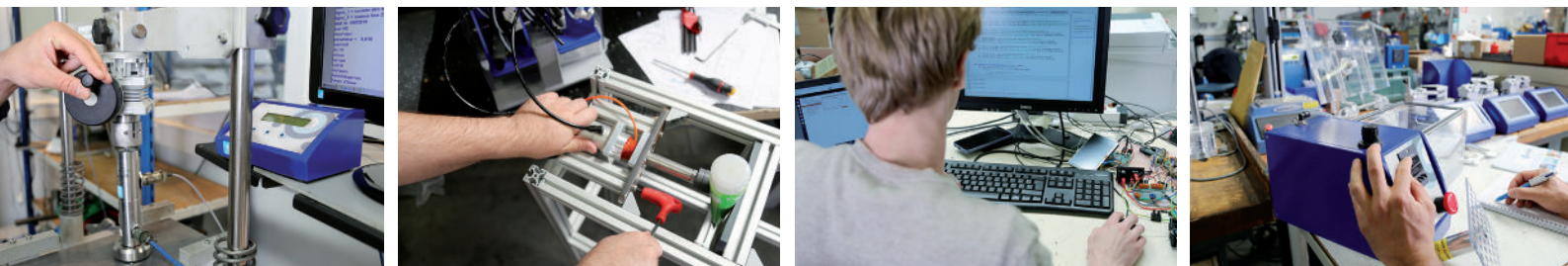
Simulateur de vissage
Dimension fil sur mesure
Capteurs complémentaires
Bouchons factices
Imprimante
Data Xport



CONTENU DU PRODUIT :

- Console de mesure XA
- Ensemble capteur
- Notice
- Certificat d'étalonnage raccordé COFRAC
- Chargeur
- Valise de transport

ACRN UNE OFFRE GLOBALE *pour vos contrôles qualité packaging*



L'étalonnage et la maintenance annuelle

sur site ou en laboratoire sont proposés. ACRN dispose d'un laboratoire de métrologie.

Mise en place de tests, choix de matériels, état de l'art, travaux sur la répétabilité nous pouvons vous conseiller selon vos besoins (technologie, budget, ergonomie).

Test d'étanchéité et de dynamométrie

nous mettons à votre disposition nos compétences et nos équipements de test d'étanchéité et de dynamométrie pour le packaging

De grands industriels nous font confiance depuis de nombreuses années

