

# CAPTEURS DE FORCE FJ

## CELLULES DE COMPRESSION MINIATURE

### FONCTION

Les capteurs FJ sont des cellules de compression miniatures et très minces d'une excellente durabilité. Leur conception en Inox assure leur résistance dans des environnements industriels exigeants.

Ces capteurs sont conçus pour être monté sur une surface plane, ils sont équipés d'un bouton sphérique pour un appui optimal.

- Haute précision
- Capacités de 100N à 200 kN
- Cellules miniatures
- Inox

### INFORMATIONS TECHNIQUES

Alimentation	10V dc
Sensibilité	2mV/V
Linéarité	0,25 % P.E (pleine échelle)
Hysteresis	0,25 % P.E
Répétabilité	0,10 % P.E
Zero Balance	+/- 2 % P.E
Températures d'utilisation	-54 à 121°C
Echelle de temperature compensée	16 à 71°C
Surcharge admissible	150% de la capacité
Surcharge de rupture	300% de la capacité
Impédance de sortie	350 Ohms minimum
Déflexion	0,076 mm
Longueur de câble	1,5 m

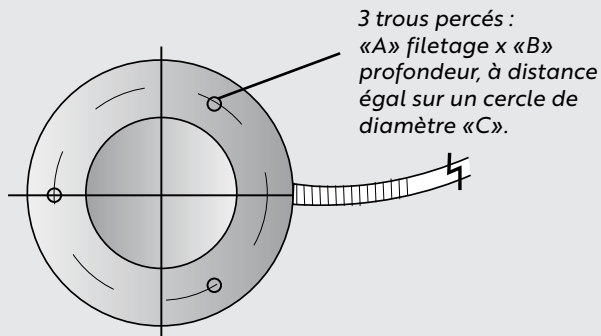
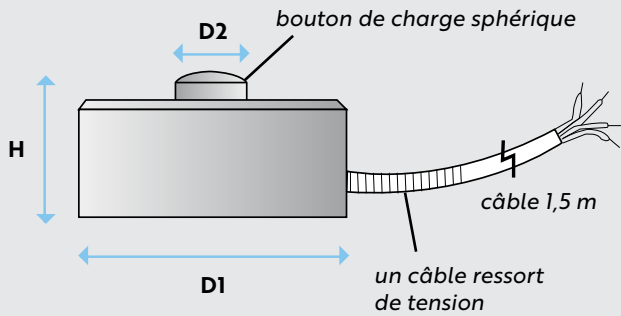


A raccorder sur  
les consoles de  
mesure ACRN



### 13 CAPACITÉS

N	Lb
100	22,5
200	45
500	112
1000	225
2000	450
5000	1124
10 000	2248
20 000	4496
50 000	11 240
60 000	13 488
80 000	17 984
120 000	26 976
200 000	44 960



Rouge +Al  
Noir - Al

Blanc + Sortie  
Vert - Sortie

Dimension en mm

● **Livré avec :**

Un certificat d'étalonnage ACRN

**DIMENSIONS (MM)**

CAPACITÉ (N)	D1	D2	H	L	A	B	C
100 à 500	25	5,3	16	1,3	M 4x0,7	4,8	19,1
1000 à 10 000	32	8,1	10	1,8	M 4x0,7	6,4	25,4
20 000 à 50 000	38	11	16	2,0	M 4x0,7	6,4	31
60 000 à 120 000	51	15	25	3,0	M 4x0,7	6,4	41,3
200 000	76	20	38	4,6	M 4x0,7	6,35	60,3